



**Primostar**

**BŪVUZŅĒMĒJS:**

SIA "YIT LATVIJA"  
Reģ. Nr. 40003377087  
Adrese: Jaunmoku iela 34, Rīga, LV-1046

**ATSEVIŠĶU DARBU VEICĒJS:**

SIA „LARGUS BŪVE”  
Reģ. Nr. 40003456724  
Rīga, J. Endzelīna 36, LV-1029

Būvobjekta nosaukums un adrese

**Daudzstāvu dzīvojamā un darījumu ēka Rīgā,  
Tērbatas ielā 72**

# **DARBU VEIKŠANAS PROJEKTS**

**(Hidroizolācijas ierīkošana cokolstāvam)**

Izstrādāja:

SIA “PRIMOSTAR”

Pārdošanas vadītājs Dzintars Tuvikens

SIA „Largus Būve”

Būvdarbu vadītājs Gints Bērtulis, Sert. Nr. 4-04327

Saskaņoja:

SIA “YIT Latvija”

Atbildīgais būvdarbu vadītājs – Guntis Mucenieks, Sert. Nr. 4-00148

SIA “Firma L4”

Būvuzraugs – Māris Feldmanis, Sert. Nr. 5-00384



## SATURS

1. HIDROIZOLĀCIJAS DARBU APRAKSTOŠĀ DAĻA .....	3
2. PROFILU SHEMATISKIE ZĪMĒJUMI DARBA ŠUVĒM .....	4
2.1. Bīvēšanas elements GRĪDA/SIENA .....	4
2.2. Blīvēšanas elementu savienojums GRĪDA/SIENA .....	5
2.3. Atdures profils.....	6
2.4. Plaisu profila savienojums GRĪDA/SIENA.....	7
2.5. Profilu izvietojums pamatu plātnei.....	8
PIELIKUMI .....	9
<u>Pielikums Nr. 1. ĒKAS GRIEZUMS "A-A" .....</u>	9
<u>Pielikums Nr. 2. PĀĻU SIENAS KOPĒJAIS GRIEZUMS AR PĒRSEGUMU UN GRĪDAS PLĀTNI "0.1-01".....</u>	10
<u>Pielikums Nr. 3. AU- 01+02 GRIEZUMS "0.6-0.6" .....</u>	11
<u>Pielikums Nr. 4. AU- 01+02 GRIZUMS "0.3-0.3", GRIEZUMS "0.4-0.4", GRIZUMS "0.5-0.5".....</u>	12
<u>Pielikums Nr. 5. GRIEZUMS "0.7-0.7" ZEMGRĪDAS SŪKNUSTACJA .....</u>	13
<u>Pielikums Nr. 6. PROFILU IZVIETOJUMS PLĀTNES DARBA ŠUVĒM .....</u>	14
<u>Pielikums Nr. 7. PĀĻU SIENAS KOPĒJAIS GRIEZUMS AR PĒRSEGUMU UN GRĪDAS PLĀTNI "0.1-01" .....</u>	15



# Primostar

## 1. HIDROIZOLĀCIJAS DARBU APRAKSTOŠĀ DAĻA.

Integrēta hidroizolācija ar kristalizāciju un darba šuvju hermetizācija

WFP kristāliskā pulvera koncentrāts ir augstas kvalitātes integrēts hidroizolācijas piemaisījums betonam un javai. Reaģējot ar cementa pastu, tas veido nanokristālus, cementa matricā, WFP kristāliskā pulvera koncentrāts samazina kapilāru un poru lielumu. Izveidotā kristāla struktūra nav šķīstoša. WFP kristāliskā pulvera koncentrātu izmanto visu veidu hidroizolācijai un betona aizsardzībai pret koroziju. Tipiskas konstrukcijas ir ūdens nesošās sienas, ūdens tvertnes, tuneļi, aizsprosti, pāļi, kanāli, pamati, pagrabi, dzesēšanas torņi utt.

Pielietojot WFP kristāliskā pulvera koncentrātu, tiek nodrošināts pastāvīgi ūdensnecaurlaidīgs betons, mikroplaisu līdz 0,4mm hermetizēšana, armatūras tērauda aizsardzība, augsta ūdens spiediena noturība līdz 12bar.

Piedevu pievieno betona ražošanas procesā atkarībā no cementa daudzuma betonā t.i. 3kg/m<sup>3</sup>. SIA Primostar iesniedz betona ražotājam dozācijas apliecinājumu katrai konkrētai betona markai. Betona ražotājs nodrošina nepieciešamo dozāciju, par ko izsniedz pasūtītājam sertifikātu /apliecinājumu par hidrobetona piegādi.

**Pamatu plātnes un pazemes stāva sienu betonēšana :** Pirms betona liešanas tiek montēti darba šuvju hermetizējošie elementi.

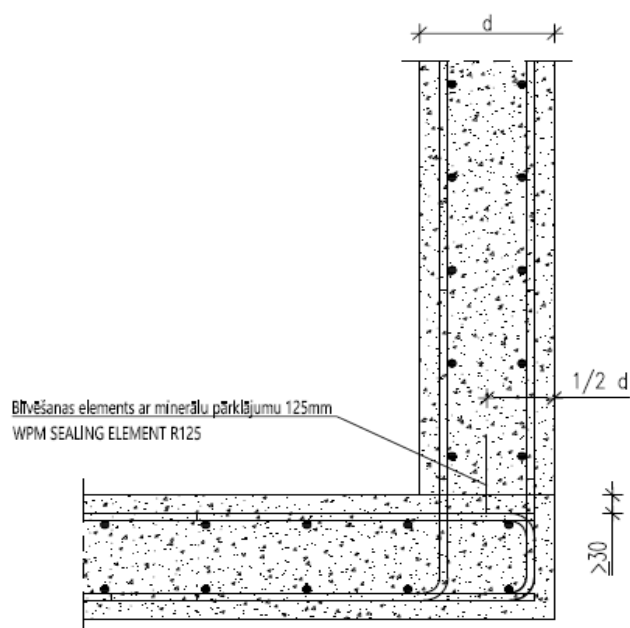
1. Pamatu plātnes betonēšanu veic iepriekš plānotos posmos. Betonēšanas paredzamajās pārtraukumu vietās (darba šuvēs) izmanto atdures profilu WPM Stop-End Profile 300. Profils tiek uzstādīts starp augšējo un apakšējo stiegrojumu. Savienojiet elementus ar vismaz 10 cm pārklājumu un nofiksējiet ar spailēm, lai nodrošinātu pareizu savienojumu jāizmanto komplektā esošo līmi un fiksējošās spailes.
2. Betonējot lielus vai neregulārus laukumus un vietās, kur iespējama plaisu veidošanās izmanto kontrolētu plaisu profilus WPM Crack Inducer. Plaisu profilu montāžu veic līdzīgi, kā atdures profilu montāžu. Izveidotā kontrolētā plaisa ir hermētiska un ūdensnecaurlaidīga.
3. Plātnes savienojuma vietā ar sienu, izmanto skārda lentu ar speciālu minerālo pārklājumu WPM Sealing Element 125R. Novietojiet elementu 125R uz plātnes augšējā armatūras rāmja. Novietojiet distancerus ik pa 50 cm tā, lai blīvēšanas elementu novietotu starp sienas armatūras stieņiem konstrukcijas centrā. Pievienojiet distancerus pie sienas armatūras stieņiem. Pārliedzieties, ka blīvēšanas elements atradīsies vismaz 3 cm plātnes betona dziļumā konstrukcijas savienojuma vietā.
4. Sienu betonēšanu veic 20 m garos posmos, kas nodrošina plaisu neveidošanos sienu konstrukcijās. Sienas vertikālo darba šuvju savienojuma vietās tiek montēta skārda lenta ar speciālu minerālo pārklājumu WFP Sealing Element 125R. Lenta tiek montēta starp sienas armatūru konstrukcijas centrā, nostiprinot to ar distanceru palīdzību. Vertikālo šuvju salaiduma vietā, ar lentu starp plātni un sienu, lentu novietojiet ar pārklājumu ne mazāk kā puse no lentas platuma, stiprinašanai izmantojiet komplektā esošo līmi un skavas.
5. Pāļu sienas savienojuma vietā ar režģogu izmanto bentonīta briestošo lentu Bentobar+ ar aizsargsietiņu. Aizsargsietiņš nodrošina lentas neuzbriešanu lietus laikā. Sākotnēji pie virsmas montējas aizsargsietiņš, kurā tiek ievietota briestošā lenta.

SIA Primostar veic tehnisko atbalstu un pareizu materiālu pielietošanas un iestrādāšanas kontroli uz vietas objektā.




## 2. Profilu shematiskie zīmējumi darba šuvēm

### Darba šuves hermetizācija GRĪDA/SIENA

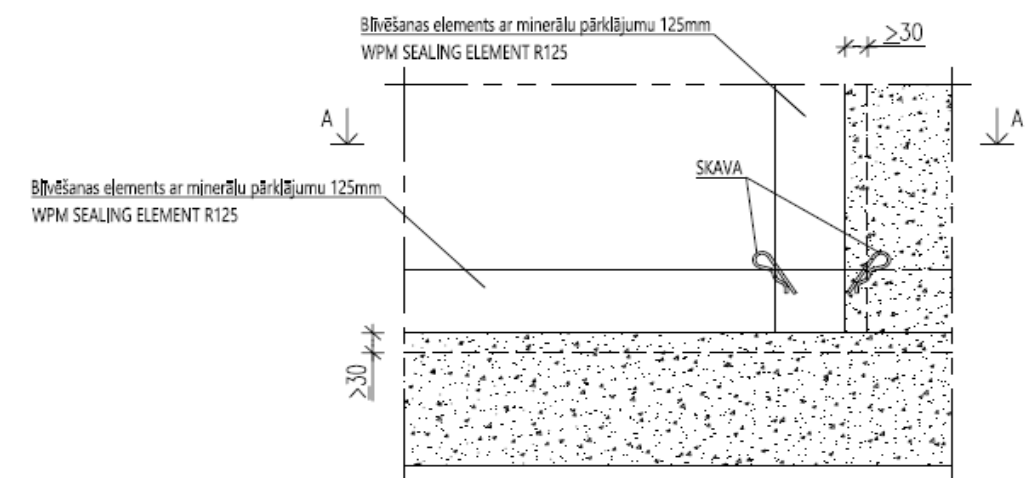


Bīvēšanas elementa lentai jābūt 30mm dziļumā betona liešanas struktūrā, maksimāli puse no lentes platumā.

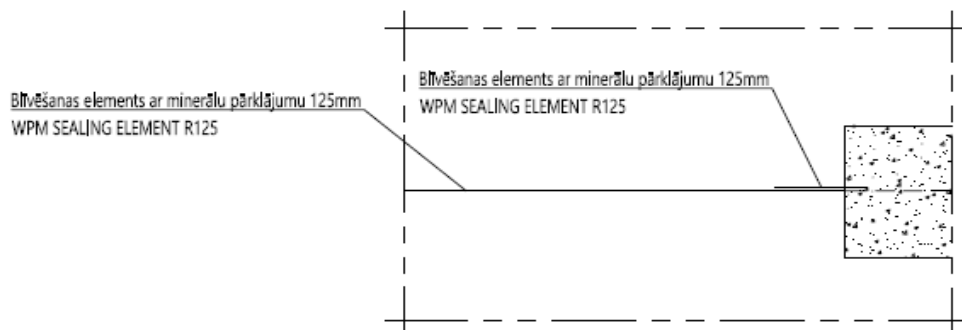
 WATERPROOFING MATERIALS Info@wpmaterials.eu www.wpmaterials.eu	DRAWING		
	Savienojuma hermetizācija GRĪDA/SIENA		
DATE	PAPER SIZE	SCALE	
28.01.2021	A4	1:10	




## Bīvēšanas elementa savienojums GRĪDA/SIENA



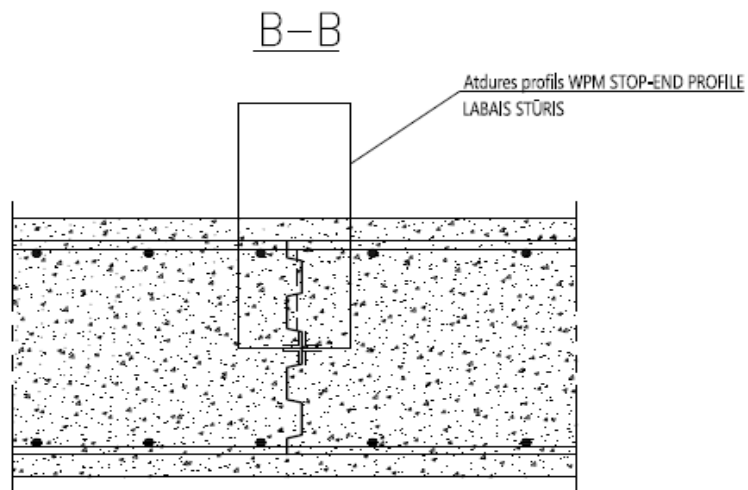
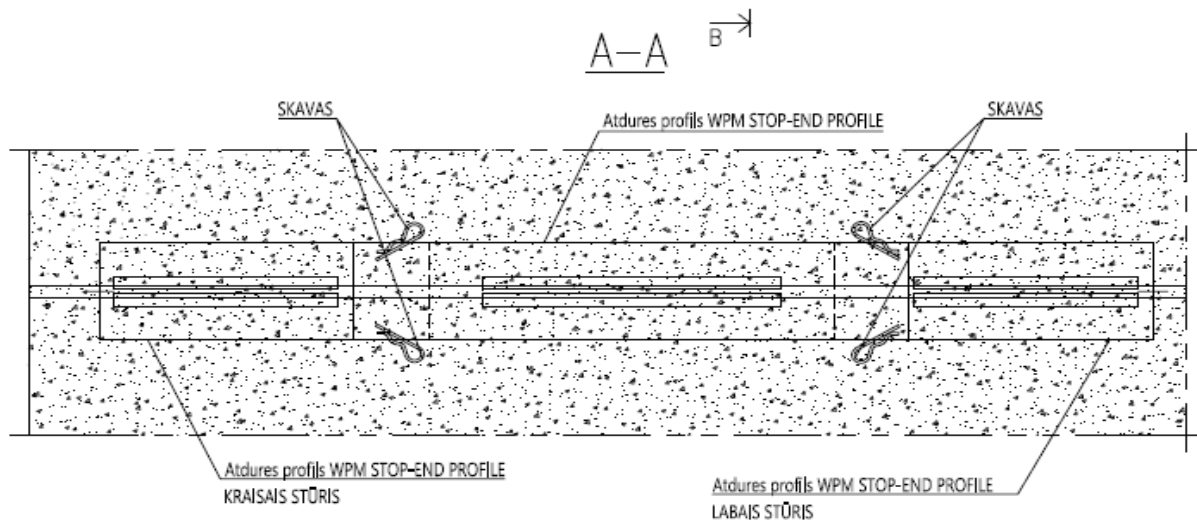
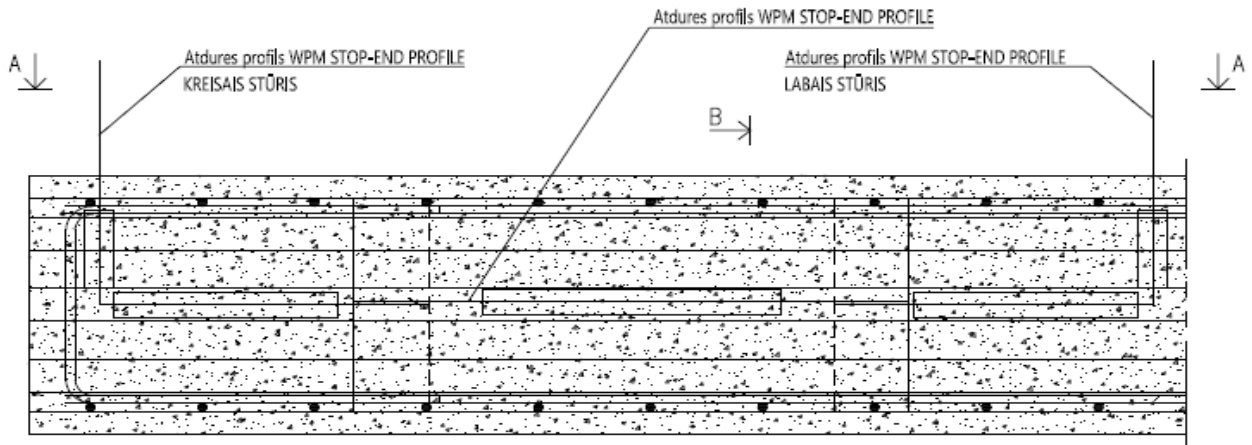
A-A




 WATERPROOFING MATERIALS Info@wpmaterials.eu www.wpmaterials.eu	DRAWING		
	Bīvēšanas elementu savienojums GRĪDA/SIENA		
DATE	PAPER SIZE	SCALE	
28.01.2021	A4	1:10	



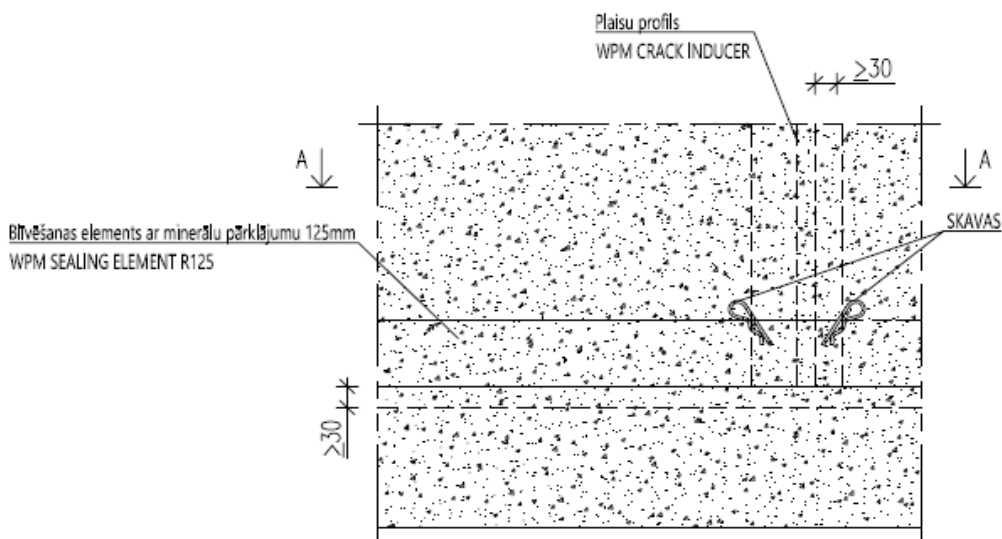
## Atdures profils STOP-END Profile



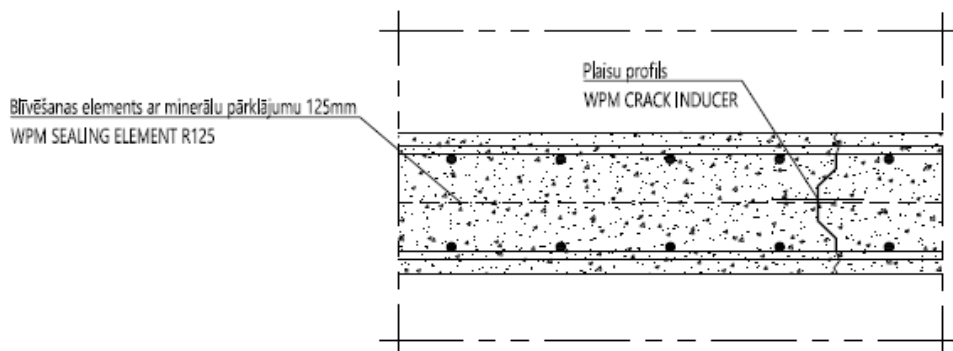
 <b>Primostar</b> primostar@primostar.eu www.primostar.eu	DRAWING		
	Atdures profils WPM STOP-END PROFILE		
	DATE	PAPER SIZE	SCALE
28.01.2021	A4	1:10	




## Kontrolētu plaisu profils WPM CRACK INDUCER



A-A



 <b>WPM</b> WATERPROOFING MATERIALS info@wpmaterials.eu www.wpmaterials.eu	DRAWING		
	Plaisu profila WPM CRACK INDUCER savienojums GRĪDA/SIENA		
DATE	PAPER SIZE	SCALE	
28.01.2021	A4	1:10	







**Primostar**

## **PIELIKUMI**

**Pielikums Nr. 1**

**Pielikums Nr. 2**

**Pielikums Nr. 3**

**Pielikums Nr. 4**

**Pielikums Nr. 5**

**Pielikums Nr. 6**

**Pielikums Nr. 7**